

# Technische Hinweise Gas (THW Gas)

Im Sinne § 20 Technische Anschlussbedingungen der  
Niederdruckanschlussverordnung (NDAV) in der jeweils  
aktuellen Fassung

**Verbindlich ab Mai 2023**

## **Inhaltsverzeichnis**

0. Vorwort
1. Anmeldeverfahren
2. Netzanschluss gemäß § 5 NDAV
3. Leitungsanlage
  - 3.1. Rohrleitungen, Armaturen und Bauteile
  - 3.2. Messeinrichtungen und Gas- Druckregelgeräte
4. Prüfung und Inbetriebsetzung
5. Plomben des Netzbetreibers (NB)

## 0. Vorwort

Die vorliegenden Technischen Hinweise (THW Gas) basieren auf einer Initiative des Landesinstallateurausschusses Thüringen.

Die THW Gas sind im Sinne der § 20 NDAV als Technische Anschlussbedingungen (TAB) zu verstehen.

Die THW Gas gelten für die Planung, Errichtung bzw. Erstellung, Erweiterung, Änderung und Instandhaltung von Gasinstallationen (Anschlussnehmeranlage), die an das Leitungssystem eines Netzbetreibers (NB) angeschlossen werden sollen.

Die THW Gas sind ergänzende Hinweise zum Umgang mit den allgemein anerkannten Technischen Regeln insbesondere der Technischen Regel für Gasinstallationen (DVGW G 600 TRGI) sowie den gesetzlichen und behördlichen Bestimmungen.

Der in den THW Gas genannte NB kann auch durch einem vom ihm Beauftragten (z. B. Netzservicegesellschaft als Dienstleister des NB) vertreten werden - nachfolgend jedoch nur noch NB genannt.

Spezielle Hinweise des NB in dessen separaten, ergänzenden Anlagen sind zu beachten, da sie beispielsweise Angaben zur Gasbeschaffenheit, zum Versorgungsdruck, zu jeweils eingesetzten Gaszähler- und Gasdruckregelgerätetypen, zu Teilen des Gas-Netzanschlusses gemäß DVGW-Arbeitsblatt G 459-1 (HA), zum Gas-Netzanschlusskasten.

Mit Bezugnahme auf das Energiewirtschaftsgesetz (EnWG), § 3 Begriffe, Ziffer 15 Energieanlagen und § 49 Anforderungen an Energieanlagen, sowie auf die NDAV, die Bauordnungen und Feuerungsverordnungen der Länder, wurde das DVGW-Arbeitsblatt G 1020 - Qualitätssicherung für Ausführung und Betrieb von Gasinstallationen von den zuständigen DVGW - Fachgremien verabschiedet, ist somit Bestandteil des DVGW-Regelwerkes und somit neben der TRGI zusätzlich zu beachten.

Die Bauaufsichtsbehörden erwarten vom Gasfach im Rahmen seiner eigenverantwortlichen Regelsetzung, dass die Sicherheit von Gasinstallationen über das gewöhnlich tolerierte technische Restrisiko hinausgeht

Die Forderungen im Arbeitsblatt G 600 (DVGW-TRGI) hinsichtlich Maßnahmen zur Erschwerung von Eingriffen unbefugter Dritter, vom NB und VIU werden in diesen THW Gas einbezogen.

## 1. Anmeldeverfahren

Das für die Erstellung und Änderung von Gasinstallationen verantwortliche Vertragsinstallationsunternehmen (VIU) hat, gemäß TRGI 2018, Punkt 1.2.1, **vor Beginn** seiner Arbeit den Netzbetreiber über Art und Umfang der geplanten Anlage bzw. Baumaßnahme Mitteilung zu machen. Diese Forderung ist einzuhalten um vor der Inbetriebsetzung der Gasinstallation prüfen/klären zu können:

- ob die gewünschte Anschlussbelastung netztechnisch übertragbar ist [DVGW G 1020 (A), Januar 2010, Pkt. 6],
- das die Rechtsverhältnisse über den Gas-Netzanschluss (Anschlussnehmer) bzw. das Anschlussnutzungsverhältnis (Letztverbraucher) bestehen oder noch vertraglich zu regeln sind,
- das dem Anschlussnutzer, gemäß §4 und §16 NDAV, in dem im Netzanschlussverhältnis vorgesehenen Umfang die Nutzung des Netzanschlusses jederzeit ermöglicht wird (Verfügbarkeitsprüfung),
- und die angemeldete Nennbelastung am Ende des Gas-Netzanschlusses vorgehalten werden kann bzw. die ordnungsgemäß erstellte und betriebsbereite Gasinstallationsanlage des Anschlussnutzers auch einwandfrei betrieben werden kann.

Das Anmeldeverfahren des jeweiligen NB ist einzuhalten, wobei dieses Verfahren die Anmeldung und den Auftrag zur Inbetriebsetzung (Fertigmeldung) einer Gasinstallationsanlage beinhalten. Entsprechende Formulare liegen beim NB bereit oder können auf dessen Internetseite abgerufen werden.

### Netzbetreiber für das Netzgebiet

Gemäß DVGW G 1020 (A), Punkt 6 (3) hat das VIU mit dem zuständigen bevollmächtigten Bezirksschornsteinfeger (bBSF) die Abgasanlage abzusprechen. Dieser prüft vor Beginn der Arbeiten die Tauglichkeit der Abgasanlage für den Anschluss der Feuerstätte(n), vgl. DVGW G 1020 (A) Punkt 7.3. Die Absprache wird durch Unterschrift des bBSF auf der Anmeldung dokumentiert.

Notwendige fachliche Absprachen sind grundsätzlich zwischen der verantwortlichen Fachkraft des VIU und dem jeweiligen NB zu führen.

Vor oder nach einem Gasgerätetausch ist das Formular „Auftrag zur Inbetriebsetzung“ vollständig ausgefüllt dem NB, z.B. als pdf-Dokument, zu senden bzw. auch zur Gegenzeichnung zu übergeben.

## 2. Gas-Netzanschluss gemäß DVGW-G 459-1 (A)

Der Gas-Netzanschluss ist der Leitungsabschnitt von der Ortsnetz-Versorgungsleitung bis einschließlich Gas-Hauptabsperreinrichtung (HAE) und gehört zu den Betriebsanlagen des NB.

## 3. Leitungsanlage

### 3.1. Rohrleitungen, Armaturen und Bauteile

Folgende ausgewählte sicherheitstechnische Forderungen aus der TRGI sind zur praxisorientierten Umsetzung beispielhaft aufgeführt:

- Bei Einbau und Verwendung von Armaturen und Bauteilen sind zusätzlich zu den Regeln der TRGI die Hinweise und Anleitungen der Hersteller zu beachten.

- Maßnahmen zum Ausgleich geringfügiger Axialbewegungen der Hausanschlussleitung (HAL) sind nur bei HAL **ohne** Festpunkt in der Wand gefordert; erkennbar z. B. HAL vor 1990 errichtet oder HAL mit Ausziehsicherung. Bei Mehrspartenhauseinführungen ist eine Abstimmung mit dem NB unbedingt erforderlich.
- Bewegliche Ausgleichverschraubungen nach DIN 3387-1 müssen für Innenleitungen zugfest und thermisch erhöht belastbar sein. Die in der Baumusterprüfung nachgewiesene axiale Beweglichkeit für den Einsatz in Innenleitungen ist den Herstellerunterlagen zu entnehmen.
- Um die Folgen von Eingriffen Unbefugter in die Gasinstallation von Gebäuden mit häuslicher und vergleichbarer Nutzung (Hausinstallationen) zu minimieren bzw. Eingriffe Unbefugter zu erschweren, sind grundsätzlich aktive (Gasströmungswächter – GS) und ggf. passive Maßnahmen erforderlich.  
Den aktiven Maßnahmen ist Vorrang einzuräumen. Diese sind **belastungsangepasst** auszulegen. Leitungen sind so zu dimensionieren, dass die vorgeschaltete aktive Maßnahme auslösen kann. Die Dimensionierung und Auswahl der Leistungsstufe erfolgt durch das VIU nach aktueller TRGI. Es ist zwingend auf die Durchflussrichtung und die Einbaulage, wie vom GS - Hersteller auf dem Typschild hingewiesen, zu achten. Hinweise zu beispielhaften Einbausituationen sind in den Anlagen der THW Gas zu entnehmen.
- Gemäß dem DVGW Rundschreiben G 06/03, einer Empfehlung des DVGW - Technischen Komitees (TK) „Gasinstallation“ zur Behandlung des Bestandes, sollte bei einer wesentlichen Änderung an bestehenden Gasinstallationen oder fallbezogen bei bekannten kritischen Nutzungsverhältnissen und -situationen eine Anpassung an die allgemein anerkannten Regeln der Technik erfolgen und ein GS nachgerüstet werden.  
Von einer wesentlichen Änderung ist **im Regelfall nicht auszugehen** bei
  - Inspektions- und Wartungsarbeiten an Gasgeräten
  - der Inaugenscheinnahme und/oder Gebrauchsfähigkeitsprüfung
  - Austausch eines Gasgerätes im etagenversorgten Mehrfamilienhaus
  - Wiederherstellen der Verbindung zwischen Gasinstallation und Hauseinführung nach Austausch der Hausanschlussleitung.
 Bei durchzuführenden Nachrüstungen kann auch der Einsatz von Passivmaßnahmen in „allgemein zugänglichen Räumen“ die allein mögliche und damit ausreichende Maßnahme sein. **Anschlussnehmer sollten jedoch vom VIU über die Möglichkeiten der Manipulationserschwerung an ihren bestehenden Gasinstallationen informiert werden.**
- Leitungsenden bzw. Leitungsauslässe sind grundsätzlich zu vermeiden. Sämtliche ungenutzte oder für andere Zwecke nicht benötigte Auslässe oder Abgänge, die für den Betrieb der Gasinstallation nicht erforderlich sind (z. B. Stopfen, Kappen, Verschraubungen, oder zurückgebaute Gaszähleranschlüsse), müssen ausgebaut/zurückgebaut oder passiv gesichert werden (z. B. durch Einbringen von Gewindedichtklebstoff oder Einsatz von Sicherheitsstopfen).
- Die Anwendung von Dichtungen für Verschraubungen und Flansche ist nur entsprechend den in der TRGI genannten Normen zulässig, d.h. sie müssen HTB und als solche gekennzeichnet sein.
- Für erdverlegte Außenleitungen gilt hinsichtlich der Gebäudeaus- und Gebäudeeinführung das DVGW Arbeitsblatt G 459-1 (A). Eine Abstimmung mit dem NB hat zu

erfolgen. Diese Leitungen sind mit einem Bestandsplan zu dokumentieren, der als Anlage dem Auftrag zur Inbetriebsetzung beizufügen ist.

- Bei Einsatz eines Gas-Netzanschlusskastens am Gebäude erfolgt die Leitungseinführung mittels Mantelrohr über der Geländeoberfläche in das Gebäude hinein. Dabei ist sicherzustellen, dass bei Undichtheiten am Produktenrohr das Gas nach außen abströmt. Durch Abdichtung des Ringspaltes zwischen Produkten- und Mantelrohr mittels Rollring, nicht aushärtender Masse (z. B. Silikon) oder Quetschring mit Überwurf im Gebäude ist dies sichergestellt.
- Die Lage der Hauptabsperreinrichtung (HAE) bzw. Gebäudeabsperreinrichtungen, für weitere Gebäude hinter der HAE oder größere Wohnanlagen, Gebäudekomplexe und Schulen, ist in den Gebäuden für das Auffinden dieser Absperreinrichtungen durch Hinweisschilder in dauerhafter Form, in Verantwortung des Anschlussnehmers, zu kennzeichnen.
- Durch die Auswahl geeigneter Rohrleitungsmaterialien, Zähleranschlussstücke bzw. -platten sowie deren Befestigung ist sicherzustellen, dass bei der Montage der Gaszähler und ggf. auch Gas-Druckregelgeräte keine unzulässigen Spannungen auf die Installation wirken. Eine Verdrehsicherheit von Gaszähleranschlüssen bzw. Anschlusseinheit ist grundsätzlich bei der Installation vom VIU sicherzustellen.
- Zusätzlich zum Einbau der thermisch auslösenden Absperreinrichtung (TAE) vor Gasgeräten (integriert oder Einzelbauteil) ist auch vor Bauteilen, wie z. B. Gasfilter, Gas-Druckregelgeräte, Magnetventile, die nicht nachweisbar thermisch erhöht belastbar sind, der Einbau einer TAE erforderlich.
- Werden Gasleitungen verdeckt verlegt, z. B. in Schächten, Kanälen oder abgehängten Decken und Vorwandinstallationen, so sind die Anlagen gemäß TRGI auszuführen - insbesondere sind Hohlräume dann fachgerecht zu verfüllen oder nachweislich ausreichend zu hinterlüften. Dies gilt nicht, wenn Leitungen ohne weitere Verbindungen bis auf die am Gasgeräteanschluss oder der Gassteckdose, verlegt sind. Die verdeckte Rohrleitungsführung ist zu dokumentieren.
- Für die Verlegung von Rohrleitungen unter Putz oder unter dem Estrich sowie als Leitung im Freien, ist auf besonderen Korrosionsschutz zu achten.
- Für die Verlegung von metallenen Gasleitungen durch Brandschutzabschnitte (Wand- und Deckendurchführungen), also in Gebäuden mit besonderen Brandschutzanforderungen, wird auf den Einsatz von geeigneten Durchführungssystemen, Abschottungsvarianten, Brandschutzmanschetten, Bandschutzmörtel oder Brandschutzkitt hingewiesen (Hinweis: Brandschutzkonzept vom Architekten).
- Gasinstallationen aus metallenen Werkstoffen sind immer in den Potenzialausgleich einzubeziehen, d.h. sie sind vor dem Vereinbaren eines Inbetriebsetzungstermins an die Haupterdungsschiene (gemäß DIN VDE 0100-540) anzuschließen. Diese Arbeiten und jede Veränderung dürfen nur von einer Elektrofachkraft ausgeführt werden.

### 3.2. Messeinrichtungen und Gas-Druckregelgeräte

Messeinrichtungen und Gas-Druckregelgeräte, die zu den Betriebsanlagen des Messstellenbetreibers (MSB) bzw. NB gehören, dürfen nur von denen selbst, deren Beauftragten oder mit deren Zustimmung auch vom VIU ein- oder ausgebaut werden. Es sind Gasdruckregelgeräte mit oder ohne Gasmangelsicherung (GMS) eingesetzt. **Eine GMS gibt den Gasfluss wieder vollständig frei, wenn in der nachgeschalteten Installationsanlage (Anschlussnutzeranlage) ein Druckaufbau stattgefunden**

**hat. Je nach Leitungsvolumen kann dieser Vorgang mehrere Minuten dauern.** Grundsätzlich wird die Wiederinbetriebnahme eines Gasdruckregelgerätes durch den NB durchgeführt, in Ausnahmefällen ist nach Rücksprache und ggf. nach Einweisung durch den NB die Wiederinbetriebnahme durch das VIU zulässig.

Art, Größe und Aufstellungsort der Gaszähler sowie der Gasdruckregelgeräte bzw. Passstücke sind **vor Beginn der Arbeiten** mit dem zuständigen NB bzw. MSB abzustimmen.

Gaszähler und Gas-Druckregelgeräte sind am Einbauort sowie bei eventuellem Transport vor Feuchtigkeit, Verschmutzung, Erschütterung, Erwärmung sowie mechanischer Beschädigung zu schützen. Sie dürfen keinen Fremdanstrich und keine Fremdbeschriftung erhalten. **Die Öffnungen ausgebaute Gaszähler bzw. Gas-Druckregelgeräte sind unverzüglich zu verschließen.**

#### **4. Inbetriebsetzung**

Wesentliche Voraussetzungen für die Inbetriebsetzung der Gasinstallationsanlage sind eine betriebsbereite Gasinstallation und der von der verantwortlichen Fachkraft des VIU unterschriebener Auftrag zur Inbetriebsetzung (mit lesbarem Stempelaufdruck des VIU).

Für Neuanlagen gilt grundsätzlich, dass vom VIU, z.B. eine Steckscheibe (DN 25/50) zum Einbau in den Flansch/Verschraubung der Hauseinführung vorzuhalten ist, um eine physische Trennung zur gasführenden Gas-Netzanschlussleitung herzustellen. Somit können nach Fertigstellung der Gasleitung die geforderten Prüfungen der Leitungsanlage vom VIU durchgeführt werden.

Der NB oder dessen Beauftragter gibt durch Öffnen der HAE bzw. Gaszählerabsperreinrichtung die Gaszufuhr frei. Die dahinterliegende Gasinstallation hat das VIU gemäß § 14 (1), Satz 2 NDAV, in Betrieb zu nehmen. Dabei ist der Abschnitt der TRGI - „Einlassen von Gas in Leitungsanlagen“ - zu beachten.

Entsprechend TRGI, ist der Betreiber der Gasinstallation gemäß Kapitel V „Betrieb und Instandhaltung“ zu unterrichten; insbesondere sind ihm die Protokolle der Belastungs- und Dichtheitsprüfung, der Inbetriebnahme und Einweisung sowie die Instandhaltungshinweise zu übergeben (Protokollvordrucke im Anhang der TRGI oder kostenfrei auf der Homepage des DVGW).

Das VIU hat gemäß DVGW G 1020 (A), Punkt 6 (5), den zuständigen bBSF über die Inbetriebsetzung in geeigneter Weise zu informieren, damit der bBSF gemäß der Thüringer Landesbauordnung dem Betreiber die Brandsicherheit, die Tauglichkeit und sichere Benutzbarkeit der Feuerungsanlage bzw. Abgasanlage nach Landesrecht bescheinigen kann. Erst dann dürfen die Feuerungsanlagen in Betrieb genommen und für den Nutzer freigegeben werden.

#### **5. Plomben des Netzbetreibers**

Plombenverschlüsse dürfen nur mit Zustimmung des NB, MSB oder deren Beauftragten geöffnet werden. Das Fehlen von Plomben an bestehenden Anlagen ist dem NB, MSB oder deren Beauftragten mitzuteilen.

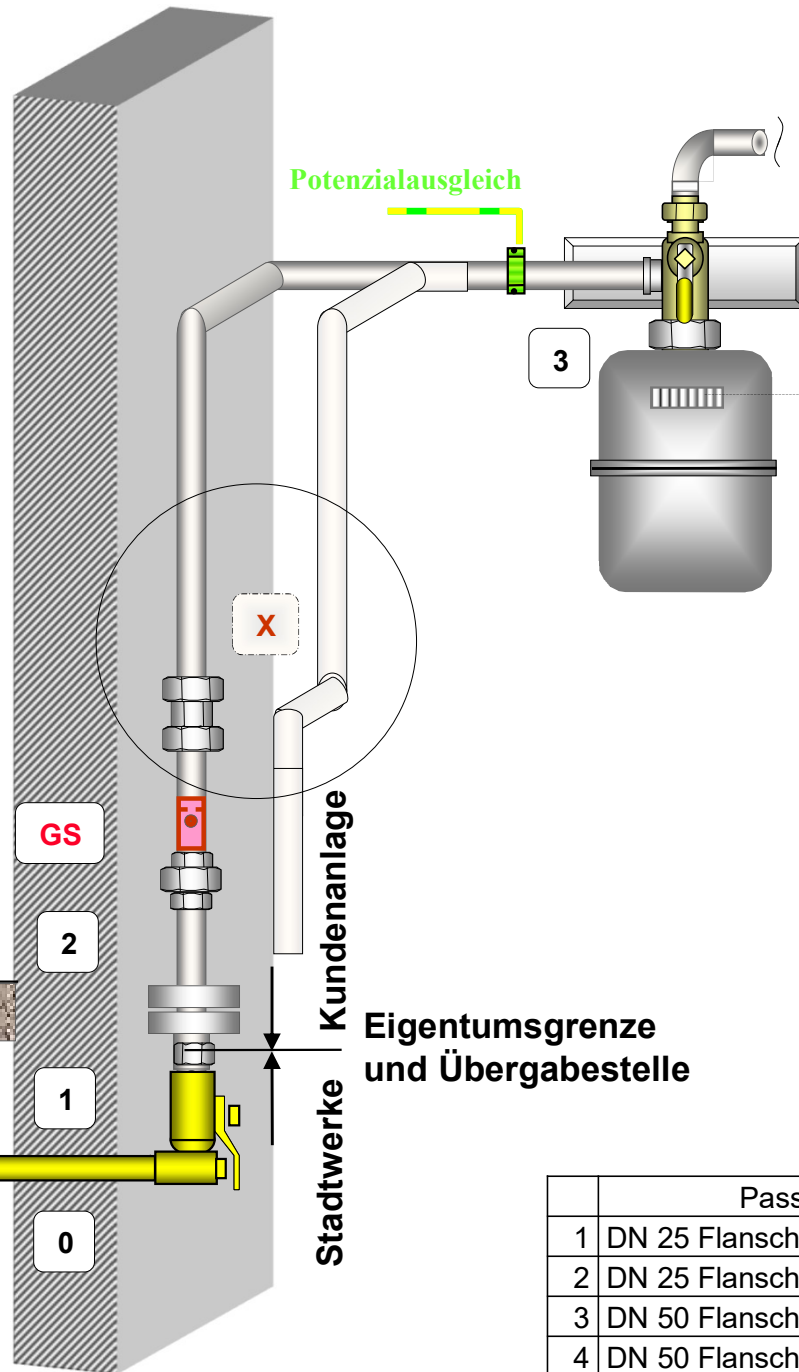
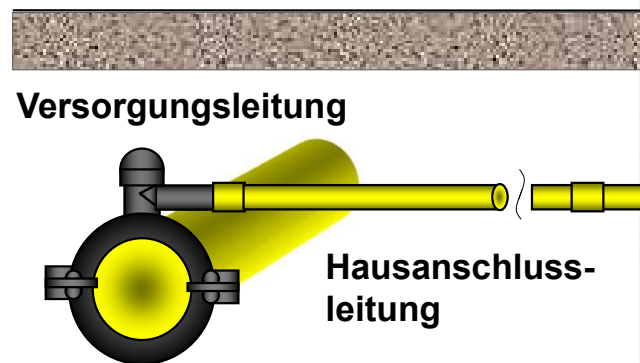
Bei Reparatur oder Instandsetzungsarbeiten und vorübergehender Demontage des Gaszählers müssen für den Wiedereinbau unbedingt neue Dichtungen eingesetzt werden. Diese können vom NB zur Verfügung gestellt werden.

# Hausanschluss (HA) - Baujahr bis 1990 - Ortsversorgungsnetz

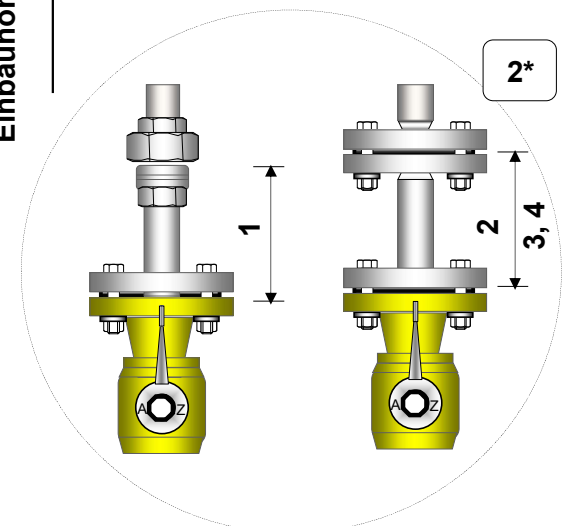
Niederdruck (ca. 23 mbar) – 1 Gaszähler

- 0** Hauseinführung
- 1** Hauptabsperreinrichtung (HAE)  
Wenn HAE Kegelhahn, dann Rücksprache mit Stadtwerken über Wechsel gegen Kugelhahn.
- 2** Pass-Stück in DN der HAE (2\* beachten)  
**Pass-Stück wird ein- und ausgangsseitig passiv durch die Stadtwerke gesichert!**
- 3** Bei Kupfer-/Wellrohr-/Kunststoffrohrinstallation ist Zähleranschlussplatte oder gleichwertige verdrehsichere Befestigung erforderlich!
- X** da HA ohne Festpunkt - Axialausgleich entsprechend TRGI (DVGW AB G 600)
- GS** Gasströmungswächter Typ K / M  
Auswahl und Anordnung nach TRGI

Im Mehrfamilienhaus eventuell notwendige passive Maßnahmen beachten: wenn möglich, nicht „allgemein zugänglicher Raum“



Einbauhöhe 1500 - 1800



	Pass-Stück	Länge	Druckstufe
1	DN 25 Flansch-Verschraubung	140 mm	ND, eND, MD
2	DN 25 Flansch-Flansch	160 mm	ND, eND, MD
3	DN 50 Flansch-Flansch	200 mm	MD
4	DN 50 Flansch-Flansch	230 mm	ND, eND
Abstimmung mit Stadtwerken			

Eigentumsgrenze und Übergabestelle

Stadtwerke Kundenanlage

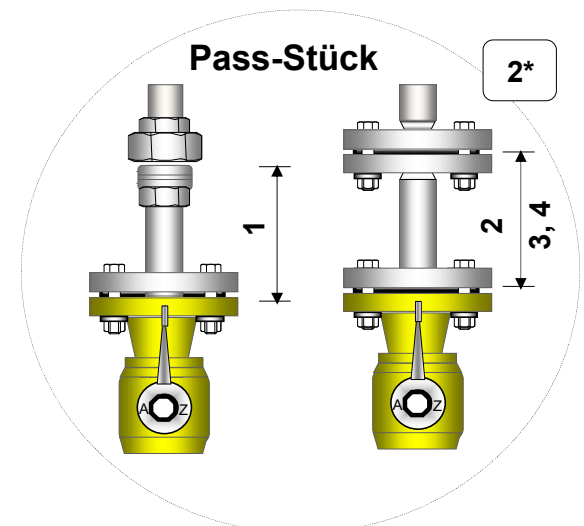
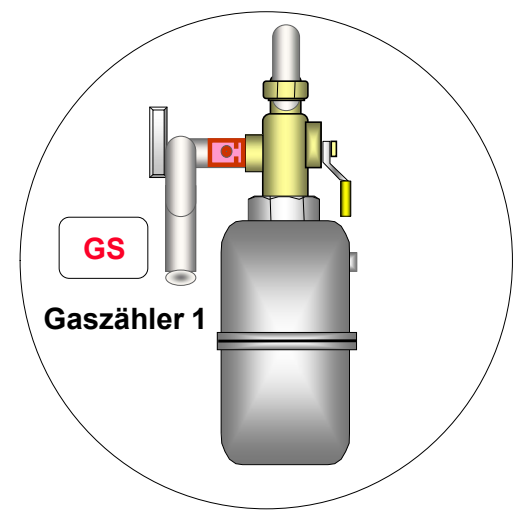
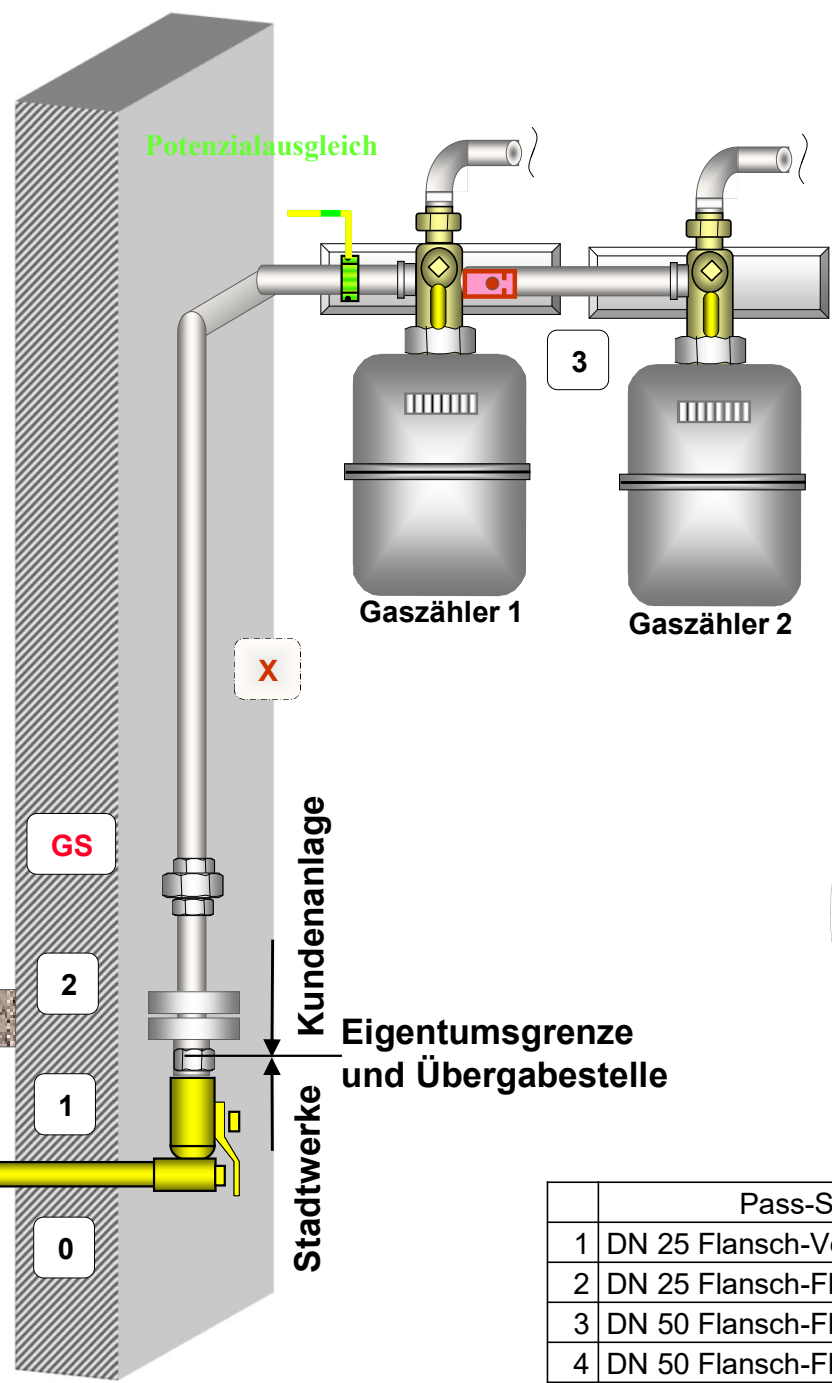
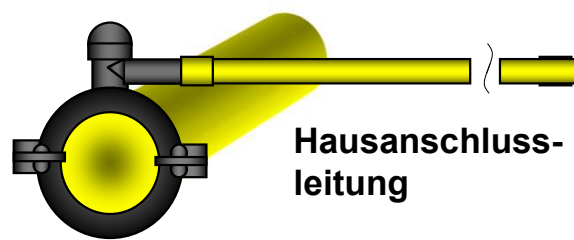


# Hausanschluss (HA) - Baujahr bis 1990 - Ortsversorgungsnetz

Niederdruck (ca. 23 mbar) – mehr als 1 Gaszähler

- 0 Hauseinführung
- 1 Hauptabsperreinrichtung (HAE)  
Wenn HAE Kegelhahn, dann Rücksprache mit Stadtwerken über Wechsel gegen Kugelhahn.
- 2 Pass-Stück in DN der HAE (2\* beachten)  
**Pass-Stück wird ein- und ausgangsseitig passiv durch die Stadtwerke gesichert!**
- 3 Bei Kupfer-/Wellrohr-/Kunststoffrohrinstallation ist Zähleranschlussplatte oder gleichwertige verdrehsichere Befestigung erforderlich!
- X Da HA ohne Festpunkt - Axialausgleich entsprechend TRGI (DVGW AB G 600)
- GS Gasströmungswächter Typ K / M  
Auswahl und Anordnung nach TRGI

Im Mehrfamilienhaus eventuell notwendige passive Maßnahmen beachten: wenn möglich, nicht „allgemein zugänglicher Raum“



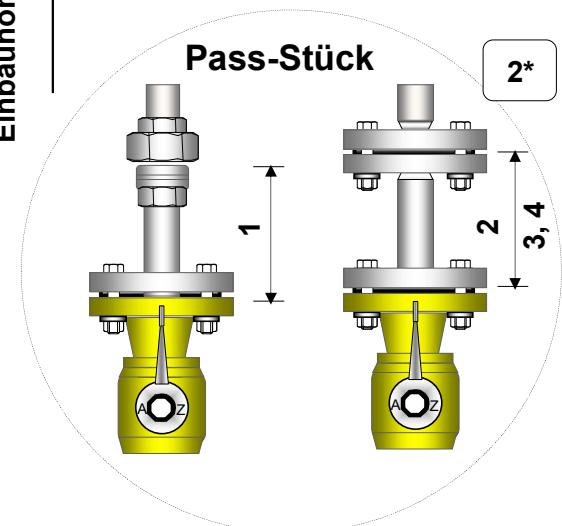
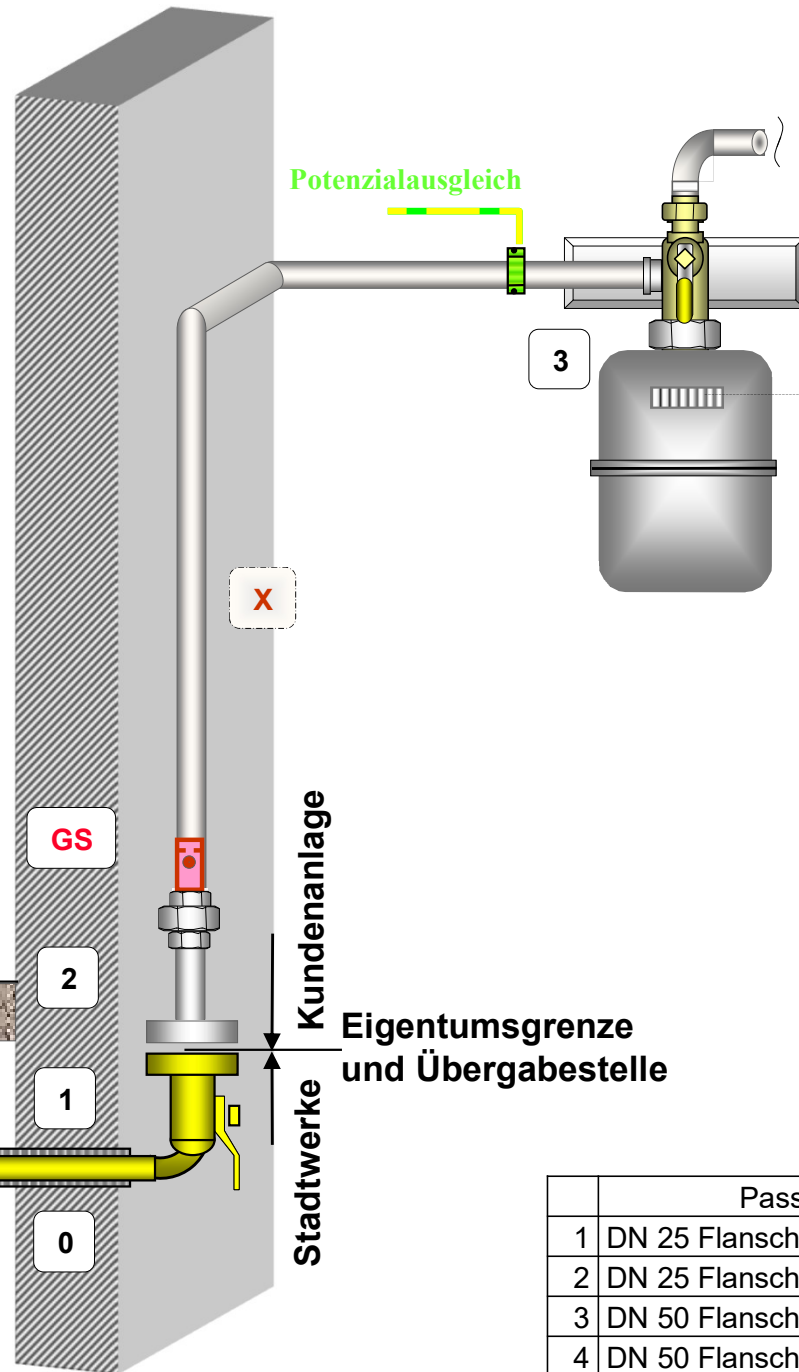
	Pass-Stück	Länge	Druckstufe
1	DN 25 Flansch-Verschraubung	140 mm	ND, eND, MD
2	DN 25 Flansch-Flansch	160 mm	ND, eND, MD
3	DN 50 Flansch-Flansch	200 mm	MD
4	DN 50 Flansch-Flansch	230 mm	ND, eND
Abstimmung mit Stadtwerken			

# Hausanschluss (HA) - Baujahr ab 1990 - Ortsversorgungsnetz

Niederdruck (ca. 23 mbar) – 1 Gaszähler

- 0 Hauseinführungskombination (HEK)
- 1 Hauptabsperreinrichtung (HAE)
- 2 Pass-Stück in DN der HAE (2\* beachten)  
**Pass-Stück wird ein- und ausgangsseitig passiv durch die Stadtwerke gesichert!**
- 3 Bei Kupfer-/Wellrohr-/Kunststoffrohr-  
installation ist Zähleranschlussplatte  
oder gleichwertige verdrehsichere  
Befestigung erforderlich!
- X bei HA ohne Festpunkt - Axialausgleich  
entsprechend TRGI (DVGW AB G 600)
- GS Gasströmungswächter Typ K / M  
Auswahl und Anordnung nach TRGI

Im Mehrfamilienhaus eventuell  
notwendige passive Maßnahmen  
beachten: wenn möglich, nicht  
„allgemein zugänglicher Raum“



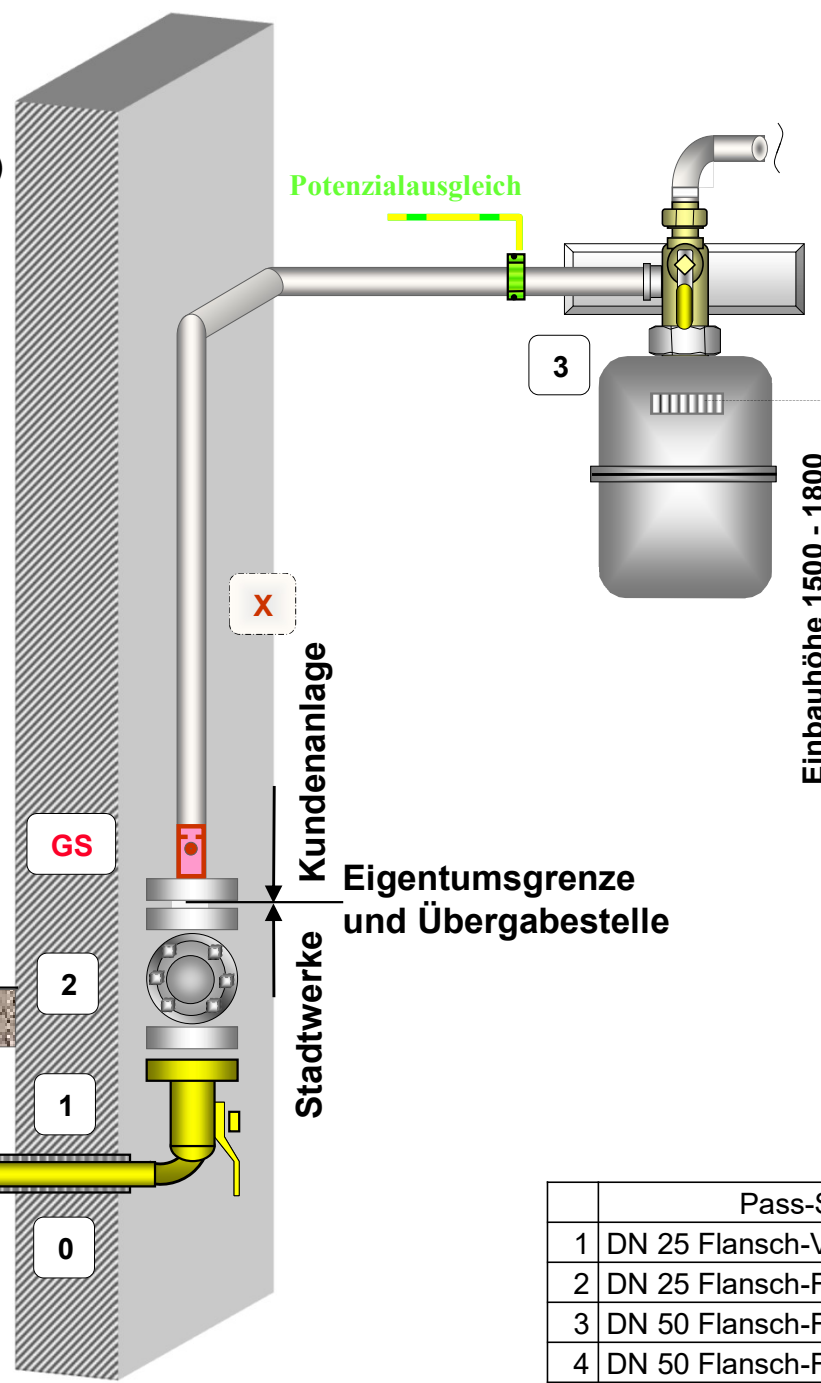
	Pass-Stück	Länge	Druckstufe
1	DN 25 Flansch-Verschraubung	140 mm	ND, eND, MD
2	DN 25 Flansch-Flansch	160 mm	ND, eND, MD
3	DN 50 Flansch-Flansch	200 mm	MD
4	DN 50 Flansch-Flansch	230 mm	ND, eND
Abstimmung mit Stadtwerken			

# Hausanschluss (HA) - Baujahr ab 1990 - Ortsversorgungsnetz

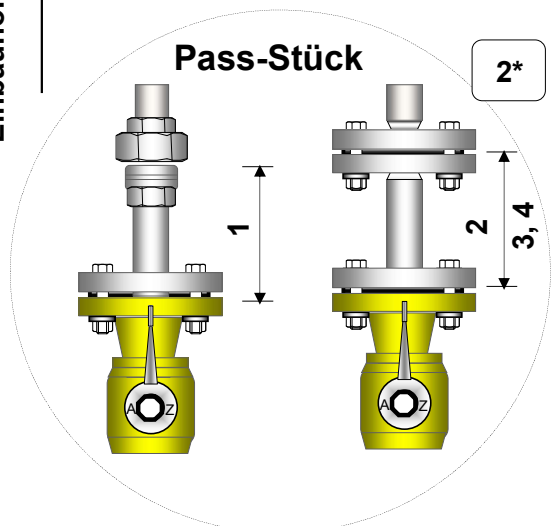
erhöhter Niederdruck und Mitteldruck (> 30 mbar bis 1,0 bar) – 1 Gaszähler

- 0 Hauseinführungskombination (HEK)
- 1 Hauptabsperreinrichtung (HAE)
- 2 Pass-Stück in DN der HAE (2\* beachten) bzw. Gas-Druckregelgerät (GDR-Eigentum SWJN)  
**GDR wird ein- und ausgangsseitig passiv durch die Stadtwerke gesichert!**
- 3 Bei Kupfer-/Wellrohr-/Kunststoffrohrinstallation ist Zähleranschlussplatte oder gleichwertige verdrehsichere Befestigung erforderlich!
- X bei HA ohne Festpunkt - Axialausgleich entsprechend TRGI (DVGW AB G 600)
- GS Gasströmungswächter Typ K / M Auswahl und Anordnung nach TRGI

Im Mehrfamilienhaus eventuell notwendige passive Maßnahmen beachten: wenn möglich, nicht „allgemein zugänglicher Raum“



Einbauhöhe 1500 - 1800



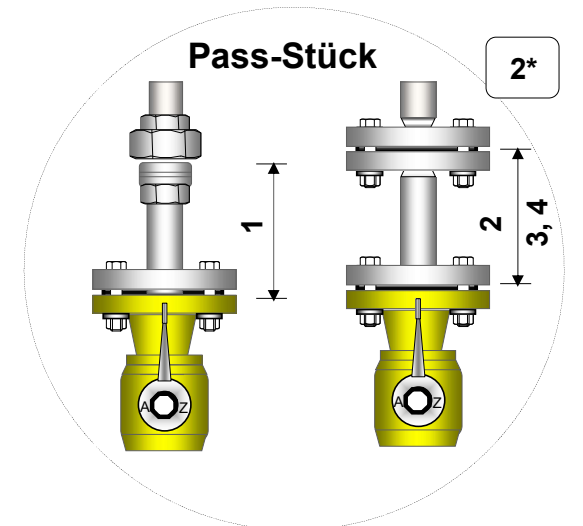
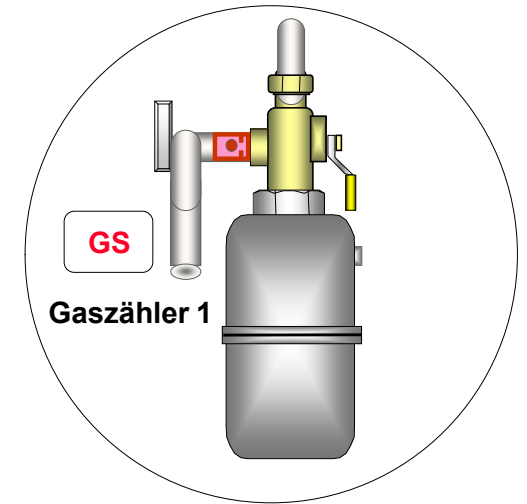
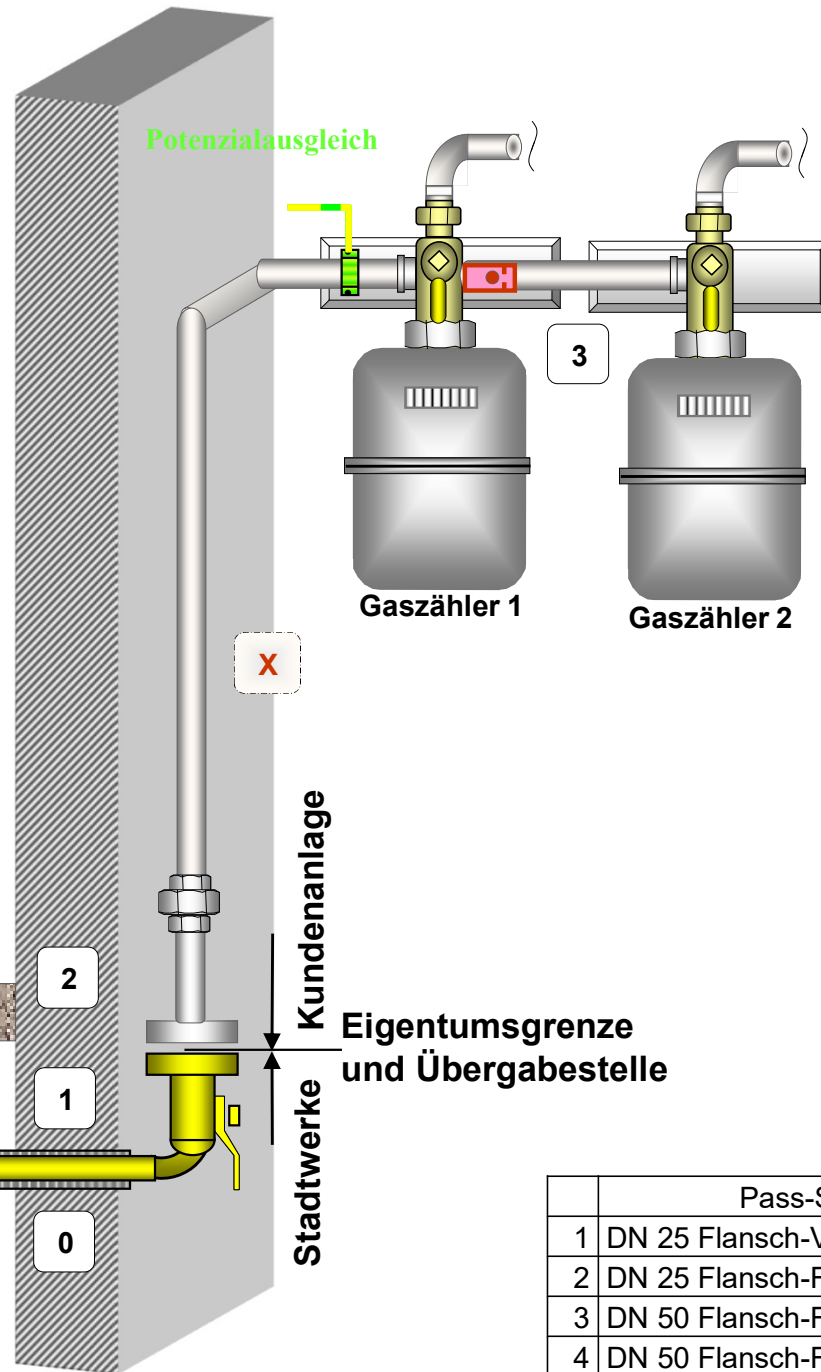
	Pass-Stück	Länge	Druckstufe
1	DN 25 Flansch-Verschraubung	140 mm	ND, eND, MD
2	DN 25 Flansch-Flansch	160 mm	ND, eND, MD
3	DN 50 Flansch-Flansch	200 mm	MD
4	DN 50 Flansch-Flansch	230 mm	ND, eND
Abstimmung mit Stadtwerken			

# Hausanschluss (HA) - Baujahr ab 1990 - Ortsversorgungsnetz

Niederdruck (ca. 23 mbar) – mehr als 1 Gaszähler

- 0 Hauseinführungskombination (HEK)
- 1 Hauptabsperreinrichtung (HAE)
- 2 Pass-Stück in DN der HAE (2\* beachten)  
**Pass-Stück wird ein- und ausgangsseitig passiv durch die Stadtwerke gesichert!**
- 3 Bei Kupfer-/Wellrohr-/Kunststoffrohr-  
installation ist Zähleranschlussplatte  
oder gleichwertige verdrehsichere  
Befestigung erforderlich!
- X bei HA ohne Festpunkt - Axialausgleich  
entsprechend TRGI (DVGW AB G 600)
- GS Gasströmungswächter Typ K / M  
Auswahl und Anordnung nach TRGI

Im Mehrfamilienhaus eventuell  
notwendige passive Maßnahmen  
beachten: wenn möglich, nicht  
„allgemein zugänglicher Raum“



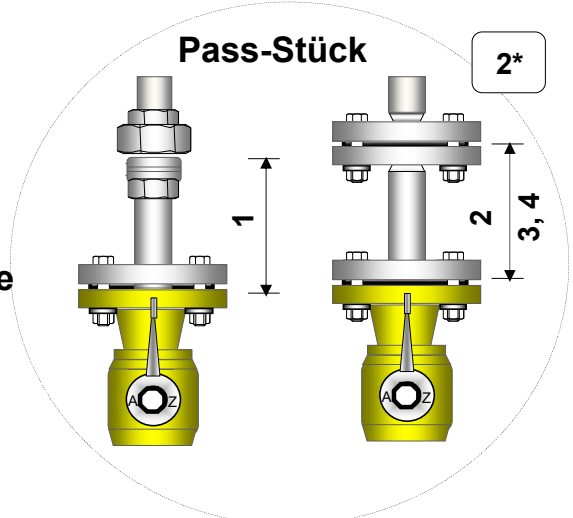
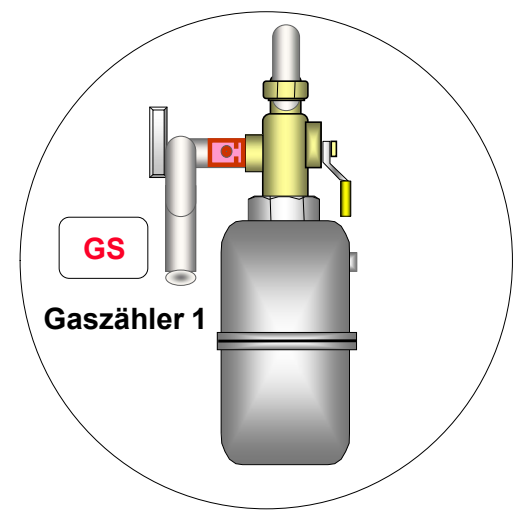
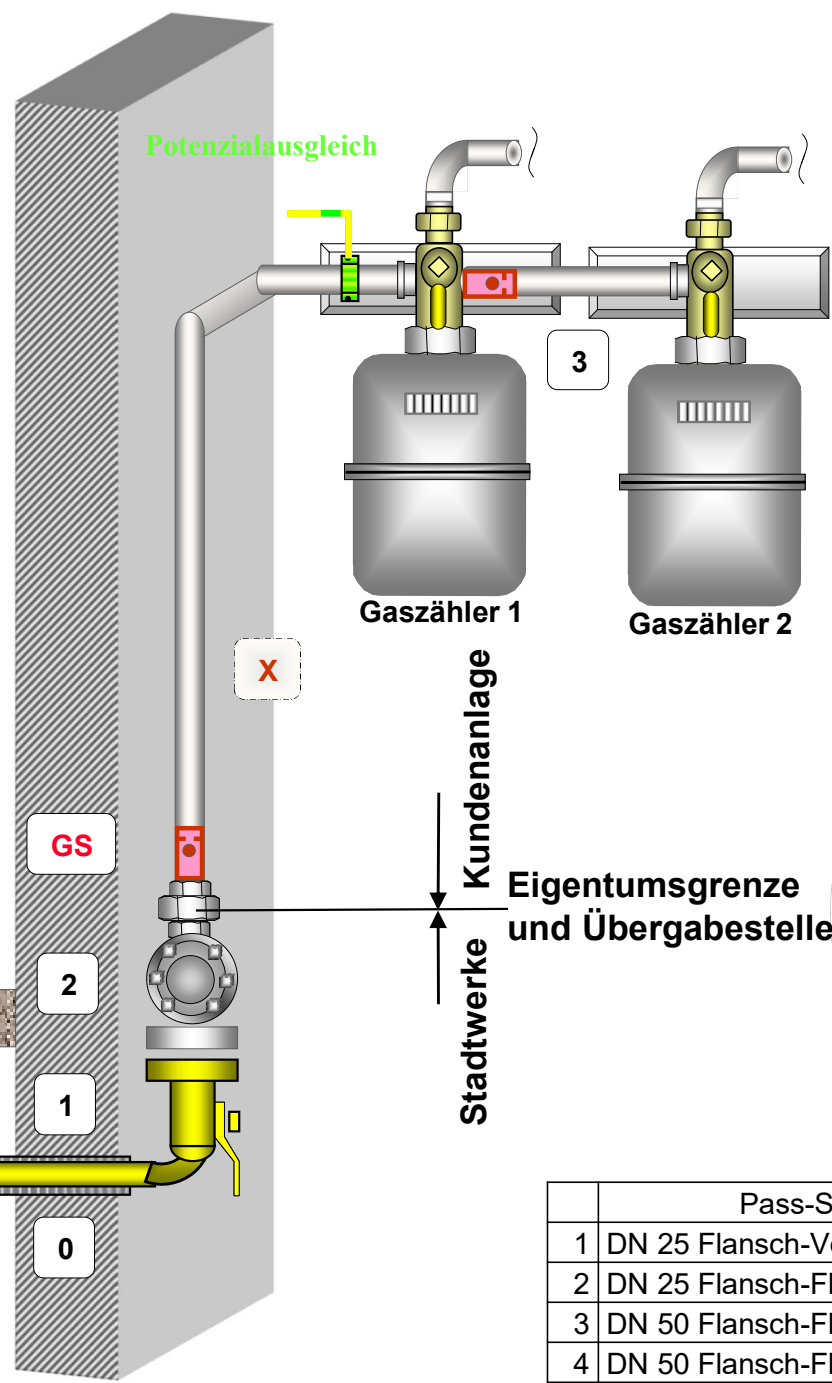
	Pass-Stück	Länge	Druckstufe
1	DN 25 Flansch-Verschraubung	140 mm	ND, eND, MD
2	DN 25 Flansch-Flansch	160 mm	ND, eND, MD
3	DN 50 Flansch-Flansch	200 mm	MD
4	DN 50 Flansch-Flansch	230 mm	ND, eND
Abstimmung mit Stadtwerken			

# Hausanschluss (HA) - Baujahr ab 1990 - Ortsversorgungsnetz

erhöhter Niederdruck und Mitteldruck (> 30 mbar bis 1,0 bar) – mehr als 1 Gaszähler

- 0 Hauseinführungskombination (HEK)
- 1 Hauptabsperreinrichtung (HAE)
- 2 Pass-Stück in DN der HAE (2\* beachten) bzw. Gas-Druckregelgerät (GDR-Eigentum SWJN)  
**GDR wird ein- und ausgangsseitig passiv durch die Stadtwerke gesichert!**
- 3 Bei Kupfer-/Wellrohr-/Kunststoffrohrinstallation ist Zähleranschlussplatte oder gleichwertige verdrehsichere Befestigung erforderlich!
- X bei HA ohne Festpunkt - Axialausgleich entsprechend TRGI (G 600)
- GS Gasströmungswächter Typ K / M  
Auswahl und Anordnung nach TRGI 2008

**Im Mehrfamilienhaus eventuell notwendige passive Maßnahmen beachten: wenn möglich, nicht „allgemein zugänglicher Raum“**



	Pass-Stück	Länge	Druckstufe
1	DN 25 Flansch-Verschraubung	140 mm	ND, eND, MD
2	DN 25 Flansch-Flansch	160 mm	ND, eND, MD
3	DN 50 Flansch-Flansch	200 mm	MD
4	DN 50 Flansch-Flansch	230 mm	ND, eND
Abstimmung mit Stadtwerken			

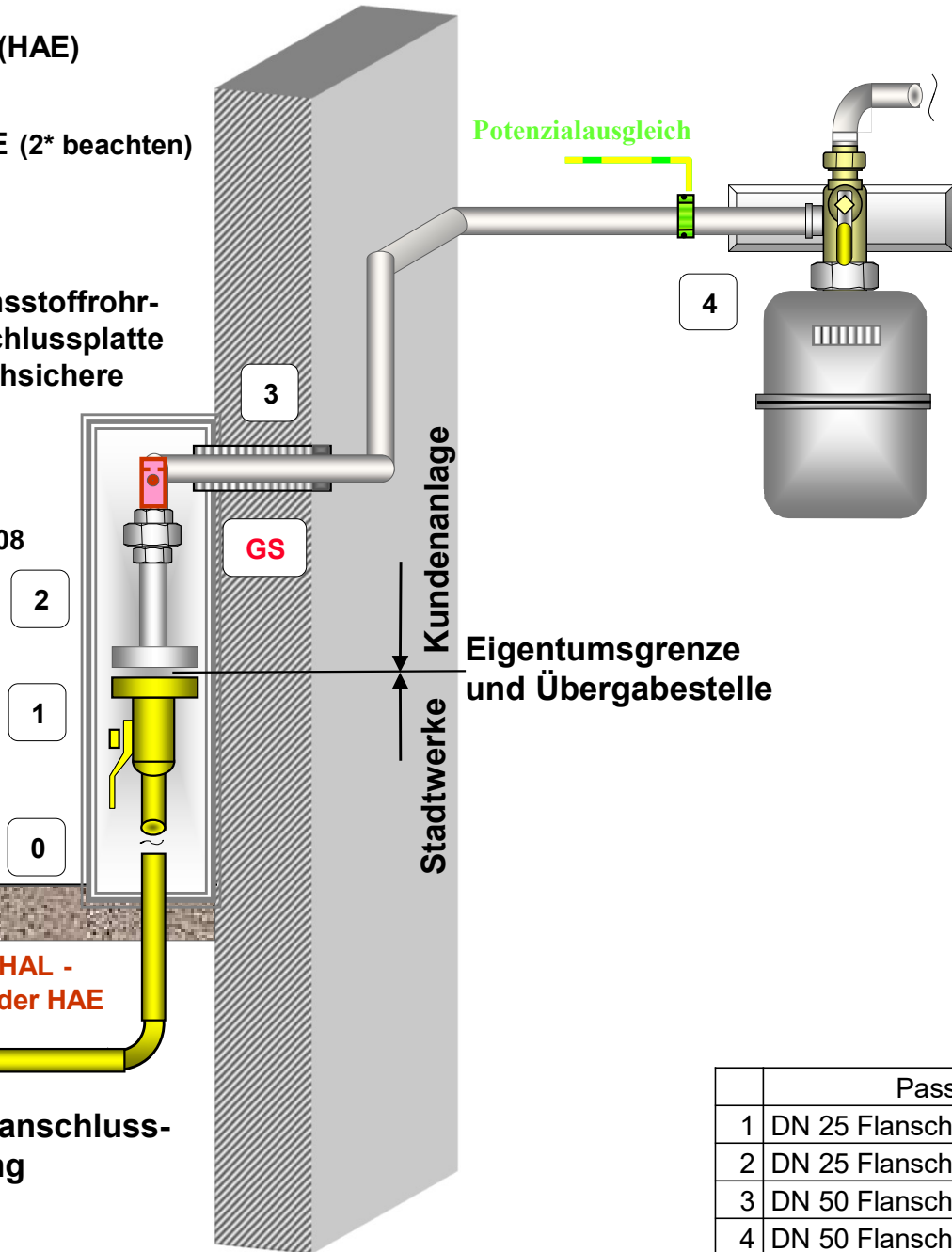
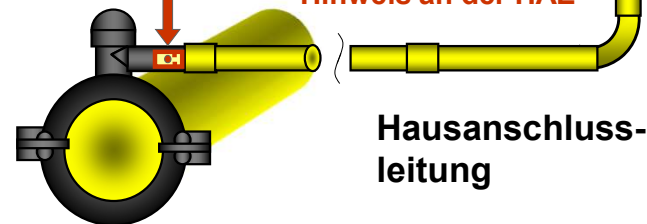
# Hausanschlusskasten Ortsversorgungsnetz

Niederdruck (ca. 23 mbar) – 1 Gaszähler

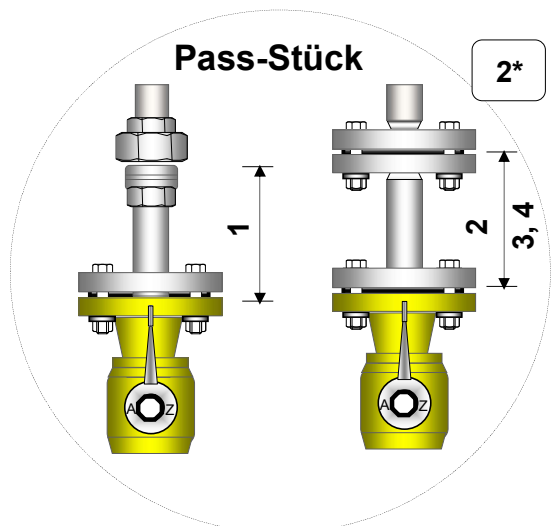
- 0 Hausanschlusskasten
- 1 Hauptabsperreinrichtung (HAE)
- 2 Pass-Stück in DN der HAE (2\* beachten)
- 3 Wanddurchführung
- 4 Bei Kupfer-/Wellrohr-/Kunststoffrohr-  
installation ist Zähleranschlussplatte  
oder gleichwertige verdrehsichere  
Befestigung erforderlich!
- GS Gasströmungswächter  
Typ K / M Auswahl und  
Anordnung nach TRGI 2008

Im Mehrfamilienhaus  
eventuell notwendige  
passive Maßnahmen  
beachten: wenn möglich,  
nicht „allgemein zugäng-  
licher Raum“

ab HA-Baujahr 2004 GS in der HAL -  
Hinweis an der HAE



**Hinweis**  
In Gasanlagen mit mehr  
als einem Gaszähler gilt  
GS-Anordnung  
entsprechend Bild 5



	Pass-Stück	Länge	Druckstufe
1	DN 25 Flansch-Verschraubung	140 mm	ND, eND, MD
2	DN 25 Flansch-Flansch	160 mm	ND, eND, MD
3	DN 50 Flansch-Flansch	200 mm	MD
4	DN 50 Flansch-Flansch	230 mm	ND, eND
Abstimmung mit Stadtwerken			

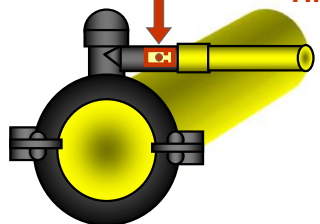
# Hausanschlusskasten Ortsversorgungsnetz

erhöhter Niederdruck und Mitteldruck (> 30 mbar bis 1,0 bar) – 1 Gaszähler

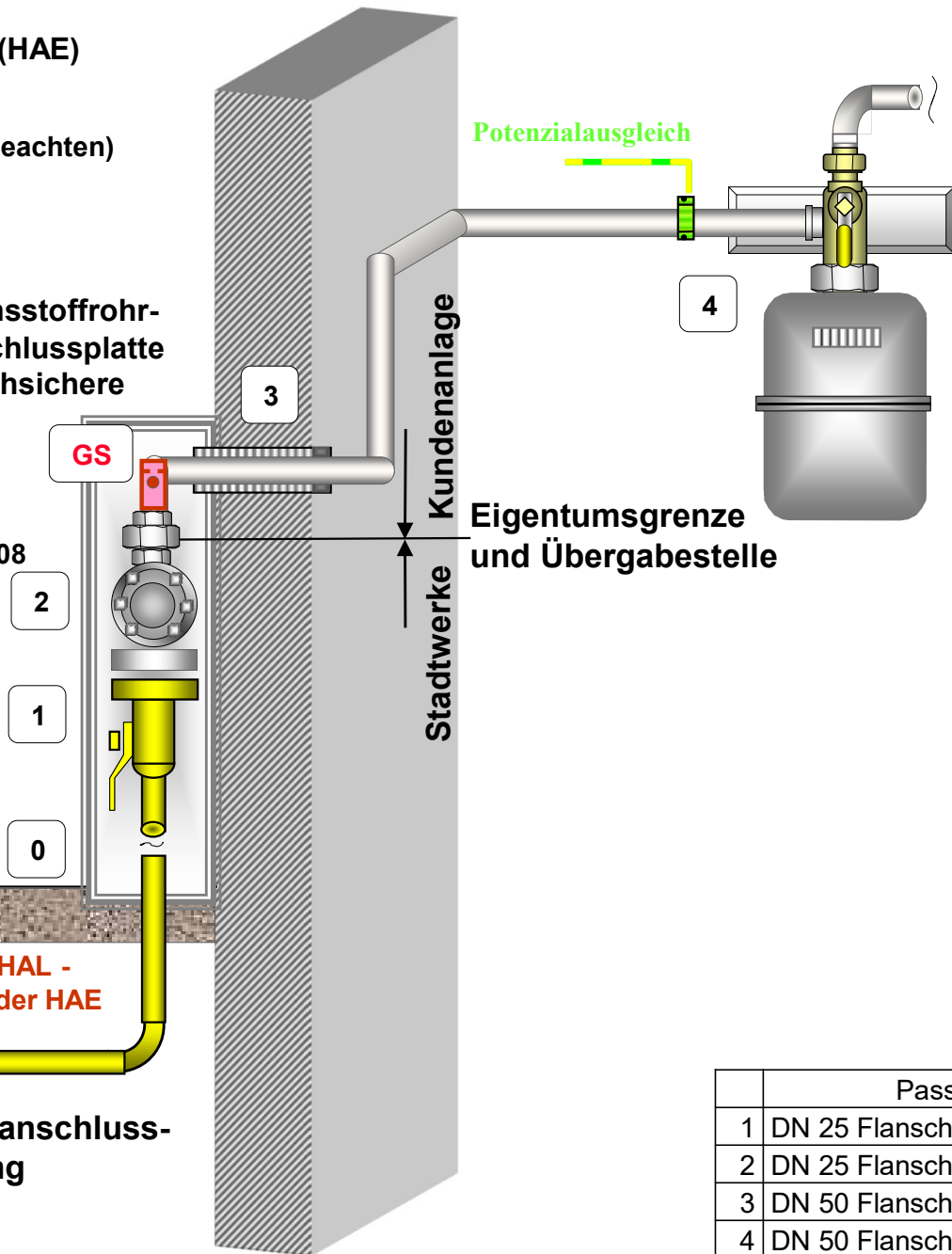
- 0 Hausanschlusskasten
- 1 Hauptabsperreinrichtung (HAE)
- 2 Gas-Druckregelgerät (2\* beachten)  
(GDR-Eigentum SWJN)
- 3 Wanddurchführung
- 4 Bei Kupfer-/Wellrohr-/Kunststoffrohr-  
installation ist Zähleranschlussplatte  
oder gleichwertige verdrehsichere  
Befestigung erforderlich!
- GS Gasströmungswächter  
Typ K / M Auswahl und  
Anordnung nach TRGI 2008

Im Mehrfamilienhaus  
eventuell notwendige  
passive Maßnahmen  
beachten: wenn möglich,  
nicht „allgemein zugäng-  
licher Raum“

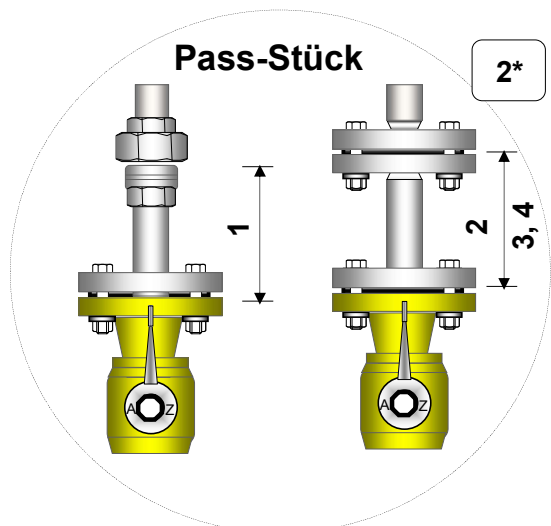
ab HA-Baujahr 2004 GS in der HAL -  
Hinweis an der HAE



Hausanschluss-  
leitung



**Hinweis**  
In Gasanlagen mit mehr  
als einem Gaszähler gilt  
GS-Anordnung  
entsprechend Bild 6



	Pass-Stück	Länge	Druckstufe
1	DN 25 Flansch-Verschraubung	140 mm	ND, eND, MD
2	DN 25 Flansch-Flansch	160 mm	ND, eND, MD
3	DN 50 Flansch-Flansch	200 mm	MD
4	DN 50 Flansch-Flansch	230 mm	ND, eND
Abstimmung mit Stadtwerken			